

Vertikal

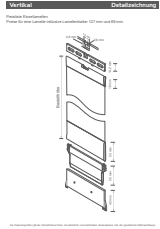


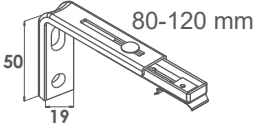
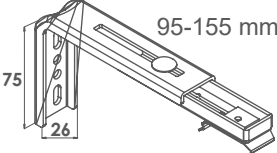
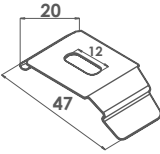
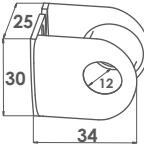
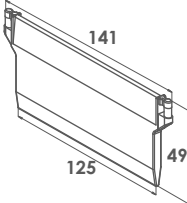
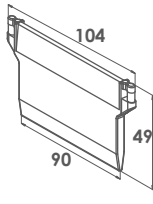
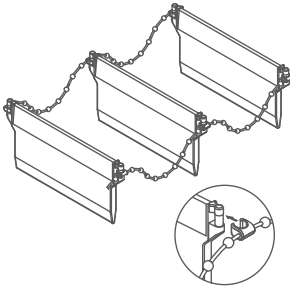
Information

Technik

Preise

 **Vertikalline**



Artikel	Bezeichnung	Farbe	Code
	Wandhalter mit Montageclip für 89 mm (verstellbare Abstandsmaße)	weiß silber	V17001 V17002
	Wandhalter mit Montageclip für 127 mm (verstellbare Abstandsmaße)	weiß silber	V17003 V17004
	Deckenclip	weiß V2A	V17020 V17021
	Kindersicherheit für Bedienschnur und Bedienkette	transparent	V10037
	Beschwerungsplatte 127 mm aus Vollkunststoff	weiß	V10100
	Beschwerungsplatte 89 mm aus Vollkunststoff	weiß	V10103
	Abstandskette aus Vollkunststoff 127 mm 89 mm	weiß weiß	V10110 V10116

Unverbindlich und empfohlene Verkaufspreise, inkl. der gesetzlichen Mehrwertsteuer.

Vertical	Content	Page
	Introduction	1
	Chapter 1: The Mobile Environment	10
	Chapter 2: Mobile Applications	25
	Chapter 3: Mobile Security	40
	Chapter 4: Mobile Usability	55
	Chapter 5: Mobile Performance	70
	Chapter 6: Mobile Analytics	85
	Chapter 7: Mobile Marketing	100
	Chapter 8: Mobile Design	115
	Chapter 9: Mobile Development	130
	Chapter 10: Mobile Testing	145
	Chapter 11: Mobile Deployment	160
	Chapter 12: Mobile Maintenance	175
	Chapter 13: Mobile Innovation	190
	Chapter 14: Mobile Future	205
	Chapter 15: Mobile Conclusion	220

Veriga		Cilindri			
CL10	CL20	CR10	CR20		
CL10	CL20	CR10	CR20		
CL10	CL20	CR10	CR20		
CL10	CL20	CR10	CR20		



Die Abbildung zeigt eine Reihe von vertikalen Stützen, die durch eine Kette oder einen Draht verbunden sind. Dies ist ein Beispiel für eine vertikale Struktur, die in der Technik verwendet wird. Die Stützen sind gleichmäßig verteilt und die Kette verläuft entlang ihrer Längsachse. Die Abbildung ist Teil einer technischen Beschreibung und dient dazu, die Konstruktion und den Aufbau der Struktur zu verdeutlichen.

WSP-1 Technische Informationen

Wichtige Hinweise:

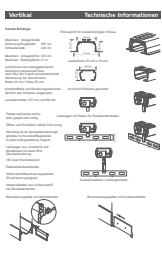
- Lesen Sie die Bedienungsanleitung sorgfältig durch.
- Beachten Sie die Sicherheitshinweise.
- Verwenden Sie das Gerät nur für den vorgesehenen Zweck.
- Vermeiden Sie übermäßige Belastungen.
- Halten Sie das Gerät sauber und trocken.
- Verwenden Sie nur Original-Zubehörteile.
- Reparaturen dürfen nur von qualifiziertem Personal durchgeführt werden.
- Entsorgen Sie das Gerät umweltgerecht.

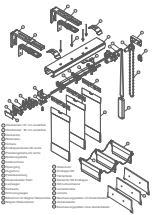
Wichtige Hinweise:

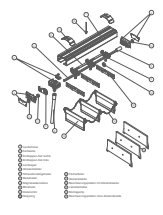
- Verwenden Sie das Gerät nicht in der Nähe von Wasser.
- Vermeiden Sie das Berühren von heißen Oberflächen.
- Halten Sie Kinder von der Verwendung des Geräts ab.
- Verwenden Sie das Gerät nicht in explosionsgefährdeten Bereichen.
- Vermeiden Sie das Einatmen von Staub oder Rauch.
- Verwenden Sie das Gerät nicht in der Nähe von brennbaren Materialien.
- Vermeiden Sie das Berühren von elektrischen Leitungen.
- Verwenden Sie das Gerät nicht in der Nähe von Gasleitungen.
- Vermeiden Sie das Einatmen von Gasen oder Dämpfen.
- Verwenden Sie das Gerät nicht in der Nähe von Hochspannungsleitungen.
- Vermeiden Sie das Berühren von Hochspannungsleitungen.
- Verwenden Sie das Gerät nicht in der Nähe von Magnetfeldern.
- Vermeiden Sie das Berühren von Magnetfeldern.
- Verwenden Sie das Gerät nicht in der Nähe von elektrischen Feldern.
- Vermeiden Sie das Berühren von elektrischen Feldern.

Wichtige Hinweise:

- Verwenden Sie das Gerät nicht in der Nähe von Kindern.
- Vermeiden Sie das Berühren von Kindern.
- Verwenden Sie das Gerät nicht in der Nähe von Tieren.
- Vermeiden Sie das Berühren von Tieren.
- Verwenden Sie das Gerät nicht in der Nähe von Pflanzen.
- Vermeiden Sie das Berühren von Pflanzen.
- Verwenden Sie das Gerät nicht in der Nähe von Wasser.
- Vermeiden Sie das Berühren von Wasser.
- Verwenden Sie das Gerät nicht in der Nähe von Feuer.
- Vermeiden Sie das Berühren von Feuer.
- Verwenden Sie das Gerät nicht in der Nähe von Gas.
- Vermeiden Sie das Berühren von Gas.
- Verwenden Sie das Gerät nicht in der Nähe von Elektrizität.
- Vermeiden Sie das Berühren von Elektrizität.
- Verwenden Sie das Gerät nicht in der Nähe von Magnetfeldern.
- Vermeiden Sie das Berühren von Magnetfeldern.
- Verwenden Sie das Gerät nicht in der Nähe von elektrischen Feldern.
- Vermeiden Sie das Berühren von elektrischen Feldern.







- 1. Einleitung
- 2. Zielsetzung
- 3. Methodik
- 4. Ergebnisse
- 5. Diskussion
- 6. Zusammenfassung

Methodik: Beschreibung der verwendeten Methoden und Verfahren.



Zielsetzung: Beschreibung der Ziele und der zu erzielenden Ergebnisse.

Verdicht Übersicht waagerechte Anlagen



Diagramm einer waagerechten Verdichtungsanlage mit vertikaler Rohrbündelung



Diagramm einer waagerechten Verdichtungsanlage mit vertikaler Rohrbündelung



Diagramm einer waagerechten Verdichtungsanlage mit vertikaler Rohrbündelung

Vertical **Übersicht: Gefälleplanung**

Übersicht: Gefälleplanung

Die Abbildung zeigt drei verschiedene Grundrissvarianten für die Gefälleplanung in einem Raum. In der oberen Variante ist ein zentraler Abfluss mit vier Pfeilen dargestellt, die nach außen zeigen. In der mittleren Variante befindet sich ein Abfluss an einer der kurzen Wände, mit Pfeilen, die nach innen zum Abfluss zeigen. In der unteren Variante ist ein Abfluss ebenfalls an einer kurzen Wand positioniert, jedoch mit einer anderen Anordnung von Wänden und Türen. Die Pfeile verdeutlichen die Richtung des Wasserflusses zum Abfluss hin.

Abflussarten:

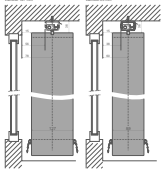
- Abfluss in den Abwasserkanal
- Abfluss in den Regenkanal
- Abfluss in den Abwasserkanal
- Abfluss in den Regenkanal
- Abfluss in den Abwasserkanal
- Abfluss in den Regenkanal

Abflussarten:

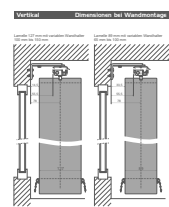
- Abfluss in den Abwasserkanal
- Abfluss in den Regenkanal
- Abfluss in den Abwasserkanal
- Abfluss in den Regenkanal
- Abfluss in den Abwasserkanal
- Abfluss in den Regenkanal

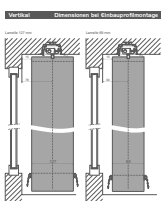
© 2018

Werte Dimensionen (Einheit: mm)



1. Die Abmessungen sind in mm angegeben.
2. Die Abmessungen sind in mm angegeben.
3. Die Abmessungen sind in mm angegeben.





Vertikal

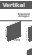







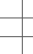








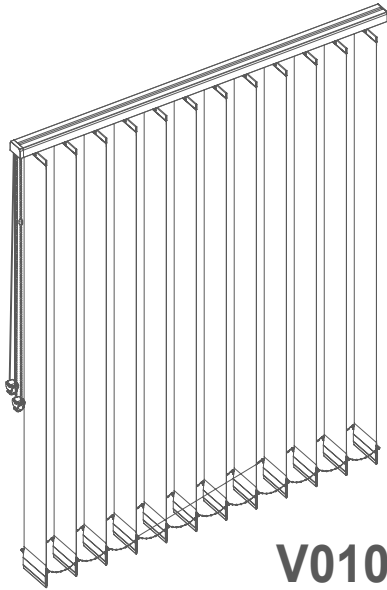
Information

Technik

Preise

 **Decomatic**

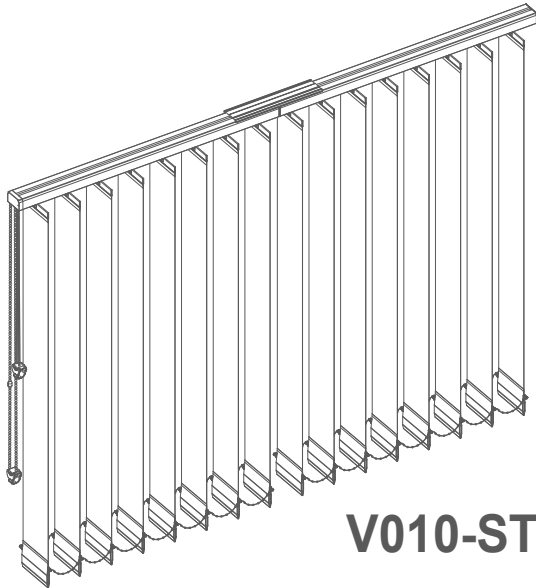
Verbal	Sprekbericht	
	1990	2000
		
		
		
		
		



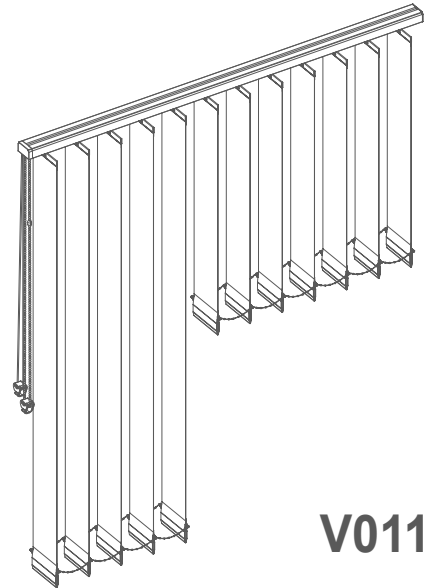
V010

Mit der Breite, der Höhe und der Lamellenbreite (Preisgruppe beachten) wird der Grundpreis ermittelt.

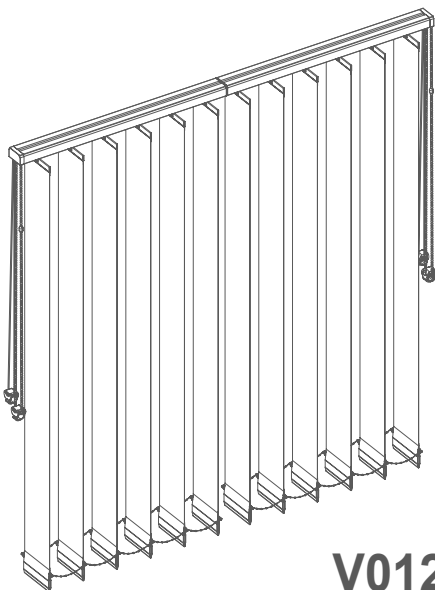
Preiszuschläge für Lamellenbreite, Bedienungs- und Montagevarianten werden zum Grundpreis addiert.



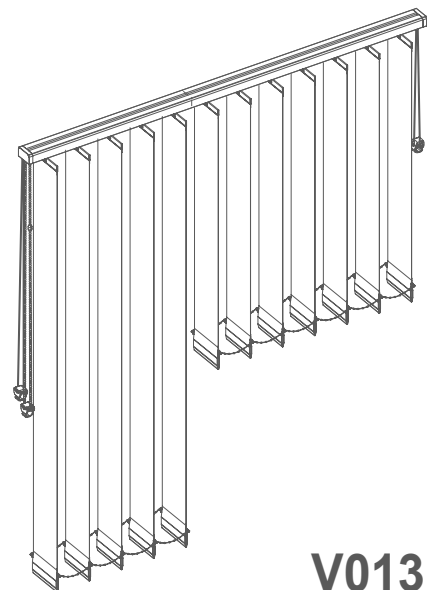
V010-ST



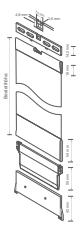
V011



V012







V013



Versteck	Z-Chart
1	1
2	2
3	3
4	4
5	5
6	6
7	7
8	8
9	9
10	10
11	11
12	12
13	13
14	14
15	15
16	16
17	17
18	18
19	19
20	20
21	21
22	22
23	23
24	24
25	25
26	26
27	27
28	28
29	29
30	30
31	31
32	32
33	33
34	34
35	35
36	36
37	37
38	38
39	39
40	40
41	41
42	42
43	43
44	44
45	45
46	46
47	47
48	48
49	49
50	50
51	51
52	52
53	53
54	54
55	55
56	56
57	57
58	58
59	59
60	60
61	61
62	62
63	63
64	64
65	65
66	66
67	67
68	68
69	69
70	70
71	71
72	72
73	73
74	74
75	75
76	76
77	77
78	78
79	79
80	80
81	81
82	82
83	83
84	84
85	85
86	86
87	87
88	88
89	89
90	90
91	91
92	92
93	93
94	94
95	95
96	96
97	97
98	98
99	99
100	100

Vertical	Horizontal	Page
1. Introduction	1	1
2. Methodology	2	2
3. Results	3	3
4. Discussion	4	4
5. Conclusion	5	5
6. References	6	6
7. Appendix	7	7
8. Glossary	8	8
9. Index	9	9

Wider	Zählerbestand
	1000
	1000
	1000
	1000

Wichtig **Montage**

Wichtig: Die Montageanleitung ist ein wesentlicher Bestandteil des Produkts. Bitte lesen Sie die Montageanleitung vor der Montage des Produkts sorgfältig durch. Die Montageanleitung enthält wichtige Informationen zur Sicherheit und zur korrekten Montage des Produkts. Bitte bewahren Sie die Montageanleitung an einem sicheren Ort auf, um sie bei Bedarf konsultieren zu können.

Wichtig: Die Montageanleitung ist ein wesentlicher Bestandteil des Produkts. Bitte lesen Sie die Montageanleitung vor der Montage des Produkts sorgfältig durch. Die Montageanleitung enthält wichtige Informationen zur Sicherheit und zur korrekten Montage des Produkts. Bitte bewahren Sie die Montageanleitung an einem sicheren Ort auf, um sie bei Bedarf konsultieren zu können.

Wichtig: Die Montageanleitung ist ein wesentlicher Bestandteil des Produkts. Bitte lesen Sie die Montageanleitung vor der Montage des Produkts sorgfältig durch. Die Montageanleitung enthält wichtige Informationen zur Sicherheit und zur korrekten Montage des Produkts. Bitte bewahren Sie die Montageanleitung an einem sicheren Ort auf, um sie bei Bedarf konsultieren zu können.

Wichtig: Die Montageanleitung ist ein wesentlicher Bestandteil des Produkts. Bitte lesen Sie die Montageanleitung vor der Montage des Produkts sorgfältig durch. Die Montageanleitung enthält wichtige Informationen zur Sicherheit und zur korrekten Montage des Produkts. Bitte bewahren Sie die Montageanleitung an einem sicheren Ort auf, um sie bei Bedarf konsultieren zu können.

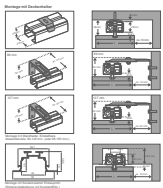
Wichtig: Die Montageanleitung ist ein wesentlicher Bestandteil des Produkts. Bitte lesen Sie die Montageanleitung vor der Montage des Produkts sorgfältig durch. Die Montageanleitung enthält wichtige Informationen zur Sicherheit und zur korrekten Montage des Produkts. Bitte bewahren Sie die Montageanleitung an einem sicheren Ort auf, um sie bei Bedarf konsultieren zu können.

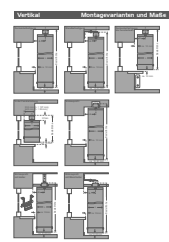
Wichtig: Die Montageanleitung ist ein wesentlicher Bestandteil des Produkts. Bitte lesen Sie die Montageanleitung vor der Montage des Produkts sorgfältig durch. Die Montageanleitung enthält wichtige Informationen zur Sicherheit und zur korrekten Montage des Produkts. Bitte bewahren Sie die Montageanleitung an einem sicheren Ort auf, um sie bei Bedarf konsultieren zu können.

Wichtig: Die Montageanleitung ist ein wesentlicher Bestandteil des Produkts. Bitte lesen Sie die Montageanleitung vor der Montage des Produkts sorgfältig durch. Die Montageanleitung enthält wichtige Informationen zur Sicherheit und zur korrekten Montage des Produkts. Bitte bewahren Sie die Montageanleitung an einem sicheren Ort auf, um sie bei Bedarf konsultieren zu können.

Wichtig: Die Montageanleitung ist ein wesentlicher Bestandteil des Produkts. Bitte lesen Sie die Montageanleitung vor der Montage des Produkts sorgfältig durch. Die Montageanleitung enthält wichtige Informationen zur Sicherheit und zur korrekten Montage des Produkts. Bitte bewahren Sie die Montageanleitung an einem sicheren Ort auf, um sie bei Bedarf konsultieren zu können.

Wichtig: Die Montageanleitung ist ein wesentlicher Bestandteil des Produkts. Bitte lesen Sie die Montageanleitung vor der Montage des Produkts sorgfältig durch. Die Montageanleitung enthält wichtige Informationen zur Sicherheit und zur korrekten Montage des Produkts. Bitte bewahren Sie die Montageanleitung an einem sicheren Ort auf, um sie bei Bedarf konsultieren zu können.





Wissat Glasbeschichtung für Verbundglas-Laminat
Systeme



Aufbau und Beschreibung

Wissat	Wissat ist eine hochtransparente, hochreflektierende Beschichtung, die auf Verbundglas-Laminat-Systemen aufgebracht werden kann. Sie ist für die Verwendung in Fahrzeugen, Gebäuden und anderen Anwendungen geeignet.
Leistungsmerkmale	Wissat bietet eine hohe Transparenz, eine hohe Reflektivität und eine hohe Härte. Sie ist auch gegen Kratzen und Abrieb resistent.
Einbau	Wissat wird durch einen Spezialanstrich aufgebracht. Die Anstrichmethode ist abhängig von der Größe der Fläche und der Anzahl der Paneele.
Wissat-Systeme	Wissat-Systeme sind in verschiedenen Ausführungen erhältlich, die unterschiedliche Reflektivitäts- und Transparenzgrade bieten.



NEU

Aufmaß und Preisfindung
 Aufmaß: 1,20 m
 Preis: 120,- €
 Material: Edelstahl
 Ausführung: Standard
 Montage: Standard
 Lieferung: Standard
 Garantie: 5 Jahre
 Kontakt: 01234 56789
 Web: www.neu.de

WEGE Technische Zeichnung des Weges



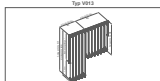
Autark und Preisbindung

Autark: Die Zeichnung enthält alle notwendigen Informationen zur Herstellung des Bauteils. Preisbindung: Der Preis ist für die Dauer der Zeichnung gültig.



1/1





Material und Beschreibung

Material: ...
Abmessungen: ...
Herstellung: ...



Vertical
Top view

Material and Production

Material: The slats are made of aluminum or plastic. The headrail is made of aluminum or plastic. The bottom rail is made of aluminum or plastic. The control mechanism is made of plastic.

Production: The slats are produced by extrusion. The headrail and bottom rail are produced by extrusion. The control mechanism is produced by injection molding.

Assembly: The slats are inserted into the headrail and bottom rail. The control mechanism is attached to the bottom rail.



Vertical

Top View



Aufbau und Profilierung

Material: ...

Abmessungen: ...

Profilierung: ...

Montage: ...

Wartung: ...

Technische Zeichnung: ...

Verbleib



Anleitung zur Montage

Material und Werkzeuge

Material	Montageanleitung
Werkzeuge	

Montage

Wartung

Garantie

Wichtige Hinweise



© 2012 XXXX

Vertical
Top view



Aufbau und Beschreibung

Material: Aluminium, Kunststoff, Holz

Abmessungen: 1000 mm x 1000 mm

Farben: Weiß, Schwarz, Holzoptik

Montage: Aufstecksystem, Schrauben

Wartung: Regelmäßige Reinigung, Vermeidung von Feuchtigkeit

Hersteller: [Name des Herstellers]

Modellnummer: [Modellnummer]

Produktionsjahr: [Produktionsjahr]

Garantie: 5 Jahre

Preis: [Preis]

Wichtige Hinweise:

- Bitte lesen Sie die Montageanleitung sorgfältig durch.
- Vermeiden Sie übermäßige Feuchtigkeit und direkte Sonneneinstrahlung.
- Reinigen Sie das Material regelmäßig mit einem weichen, feuchten Tuch.
- Verwenden Sie keine scheuernden Reinigungsmittel.
- Die Montage muss korrekt durchgeführt werden, um eine optimale Funktion zu gewährleisten.



Werkstoff
 für Werkstoff



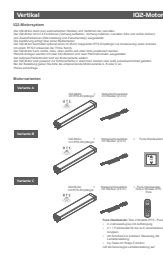
Material und Eigenschaften

• Material: Aluminium
 • Oberfläche: Pulverbeschichtung
 • Farbe: Silbergrau
 • Dicke: 0,5 mm
 • Profilhöhe: 20 mm
 • Abstand: 125 mm
 • Länge: 2,5 m
 • Breite: 1,25 m
 • Gewicht: 1,2 kg/m²
 • Temperaturbereich: -40°C bis +120°C
 • UV-Strahlung: bis 10 Jahre
 • Salznebel: bis 10 Jahre
 • Korrosion: bis 10 Jahre
 • Brandverhalten: B2
 • Schlagfestigkeit: bis 100 kg/m²
 • Windlast: bis 0,5 kN/m²
 • Schneelast: bis 0,5 kN/m²
 • Zugfestigkeit: bis 150 N/mm²
 • Bruchdehnung: bis 10%
 • Wärmeleitfähigkeit: bis 0,03 W/mK
 • Dampfdiffusionsäquivalentwert: bis 0,05 m²s/m³
 • Akustische Dämmung: bis 10 dB
 • Elektrische Leitfähigkeit: bis 10⁻¹⁰ S/m
 • Magnetische Leitfähigkeit: bis 10⁻¹⁰ S/m
 • Chemische Beständigkeit: bis 10 Jahre
 • Recyclingfähigkeit: bis 100%

Technische Zeichnung



Die Werte sind die Basis für die Identifizierung der Kundenbedürfnisse und die Entwicklung von Produkten, die diese Bedürfnisse erfüllen. Die Werte sind die Basis für die Identifizierung der Kundenbedürfnisse und die Entwicklung von Produkten, die diese Bedürfnisse erfüllen.



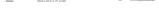
EDS Master

Veritas EDS Master is the central component of the Veritas EDS solution. It is responsible for managing the EDS environment, including the EDS Master, EDS Agents, and EDS Services. It provides a central point of control for the EDS solution, allowing administrators to manage the EDS environment from a single console.



EDS Agent

Veritas EDS Agent is the component that runs on the client machines. It is responsible for collecting and sending data to the EDS Master. It also provides local backup and recovery capabilities for the client machines.



Vertical	
Technische Daten VCS-3000	
Effizienz	
• Energieeffizienzklasse (EEC)	A+++
• Energieverbrauch pro Liter (EPC)	0,02 kWh/l
• Wasserverbrauch pro Liter (WPC)	1,4 l/l
• Wasserverbrauch pro Liter (WPC) (inkl. Spülmittel)	1,5 l/l
• Spülmittelverbrauch	0,35 g/l
Leistungsmerkmale	
• Energieeffizientes Heizsystem	Ja
• Energieeffizientes Trocknungssystem	Ja
• Energieeffizientes Trocknungssystem	Ja
• Energieeffizientes Trocknungssystem	Ja
Funktion	
• Energieeffizientes Heizsystem	Ja
• Energieeffizientes Trocknungssystem	Ja
• Energieeffizientes Trocknungssystem	Ja
• Energieeffizientes Trocknungssystem	Ja
Leistungsmerkmale	
• Energieeffizientes Heizsystem	Ja
• Energieeffizientes Trocknungssystem	Ja
• Energieeffizientes Trocknungssystem	Ja
• Energieeffizientes Trocknungssystem	Ja
Funktion	
• Energieeffizientes Heizsystem	Ja
• Energieeffizientes Trocknungssystem	Ja
• Energieeffizientes Trocknungssystem	Ja
• Energieeffizientes Trocknungssystem	Ja

Wichtig! **Technische Daten (2014-Motor)**

Leistungsabgabe

Motorleistung	Leistungsabgabe
1000 W	1000 W
1500 W	1500 W
2000 W	2000 W
2500 W	2500 W
3000 W	3000 W
3500 W	3500 W
4000 W	4000 W
4500 W	4500 W
5000 W	5000 W

Wichtige Merkmale

Merkmale	Werte
Spannung	230 V
Stromaufnahme	10 A
Lebensdauer	10 Jahre
Garantie	3 Jahre

Für die Planung von Motoranlagen,
sprechen Sie uns bitte an