



Sonderlösungen (auf Anfrage)

Feststehende Elemente

→ Beispiel Dreieck - Statik innenliegend
 (auch bei außenliegender Statik möglich)

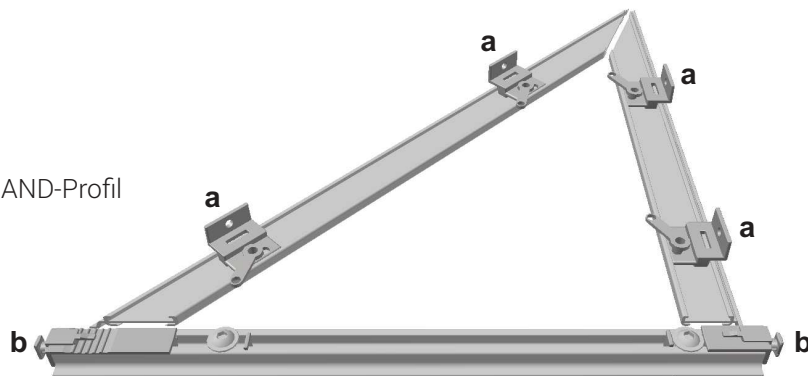


Die Befestigung der Behänge erfolgt, wie bei den verschiebbaren Anlagen, per Klettsystem. Somit können diese problemlos zum Reinigen abgenommen werden.

Ansicht von oben

(Technik ohne Behang)

- a Befestigung am Sparren
- b Befestigung am Sunola-HAND-Profil



Ansicht von unten

(Technik ohne Behang)

- 1 Sunola-Klettprofil mit Gleiter
- 2 Aluminiumpaneele mit aufgeklebtem Pilzkopfband und Befestigungshalter

