

Hinweis: Eine „Wolkenbildung“ des Behangs ist bei Dachneigung nicht möglich.

**OPTIONALES ZUBEHÖR**  
Montage **zwischen** den Sparren  
(Statik innenliegend):

**Bedienstab ausziehbar**  
Art-Nr. 493 B  Stck.

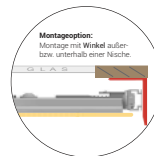
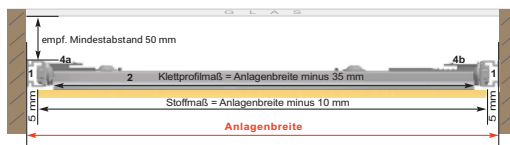
**Montagewinkel**  
Art-Nr. 78041  Stck.

**Montagezubehör**  
50 Schrauben Art-Nr. AW10  Btl. à 50  
Set Bit+ Bohrer Art-Nr. RW10SET  Sets

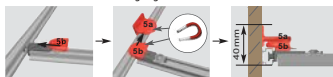
**Wandhalter mit Magnet**  
Zusätzliche Halter zum Stoppen der Anlage an mehreren Positionen - Art-Nr. 494W  
 Sets à 2 Stck.   
Ein komplettes Set Stopper mit Magnet ist pro Anlage inklusive.

**Halter mit Magnet flache Ausführung**  
Zusätzliche Halter zum Stoppen der Anlage an mehreren Positionen - Art-Nr. 494F  
 Sets à 2 Stck.   
Ein komplettes Set Stopper mit Magnet ist pro Anlage inklusive.

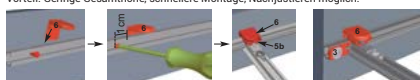
**Montage zwischen den Sparren (STATIK INNENLIEGEND)**  
Bedienung mit Bedienstab - technische Details / Aufmaße



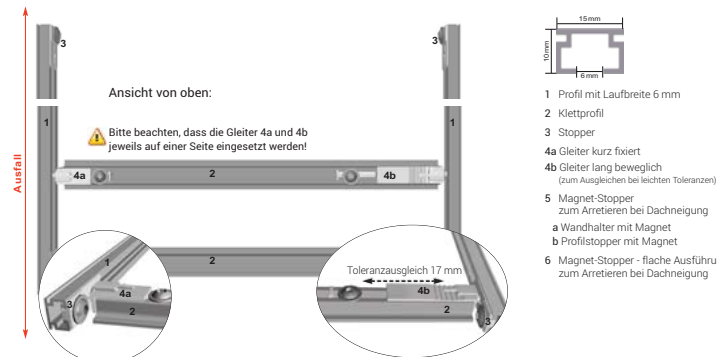
**Magnet-Stopper zum Arretieren bei Dachneigung**




**Magnet-Stopper flache Ausführung**  
Vorteil: Geringe Gesamthöhe, schnellere Montage, Nachjustieren möglich.



Tipp: Magnetstopper (6) in der Nähe des Endstoppers (5) einbringen für ein schnelleres Öffnen und Schließen der Anlage!



- 1 Profil mit Laufbreite 6 mm
- 2 Klettprofil
- 3 Stopper
- 4a Gleiter kurz fixiert
- 4b Gleiter lang beweglich (zum Ausgleichen bei leichten Toleranzen)
- 5 Magnet-Stopper zum Arretieren bei Dachneigung
- 6 Wandhalter mit Magnet
- 6 Magnet-Stopper - flache Ausführung zum Arretieren bei Dachneigung

Kundennummer Firma	
Kommision:	
Ansprechpartner:	
Datum:	
Montagetermin:	
Behang-Nummer	
Profilfarbe	<input type="checkbox"/> Weiß - RAL9016 <input type="checkbox"/> Anthrazit - RAL7016
Klettprofil Farbe	<input type="checkbox"/> Alu-Optik <input type="checkbox"/> Weiß <input type="checkbox"/> Alu- Optik
Dachneigungswinkel in °	
Anmerkungen	

Die statischen Voraussetzungen für die Anbringung einer Verschattung sind im Vorfeld zu überprüfen. Bei Feldgrößen außerhalb unserer max. Größenangaben entfällt die Gewährleistung. Bei starkem Wind oder Unwetter hat der Kunde eigenverantwortlich dafür zu sorgen, dass die Sunola-Anlagen ausreichend gesichert sind.