

Hinweis: Eine „Wolkenbildung“ des Behangs ist bei Dachneigung nicht möglich.

OPTIONALES ZUBEHÖR
Montage unter den Sparren
(Statik außenliegend):

- Bedienstab ausziehbar**
Art.-Nr. 493 B Stck.
- Montagewinkel**
Art.-Nr. 78041 Stck.

- Montagezubehör**
- 50 Schrauben Art.-Nr. AW10 Btl. à 50
- Set Bit + Bohrer Art.-Nr. RW10SET Sets

- Deckenhalter mit Magnet**
Zusätzliche Halter zum Stoppen der Anlage an mehreren Positionen - Art.-Nr. 494D
- Sets à 2 Stck.
- Ein komplettes Set Stopper mit Magnet ist pro Anlage inklusive.

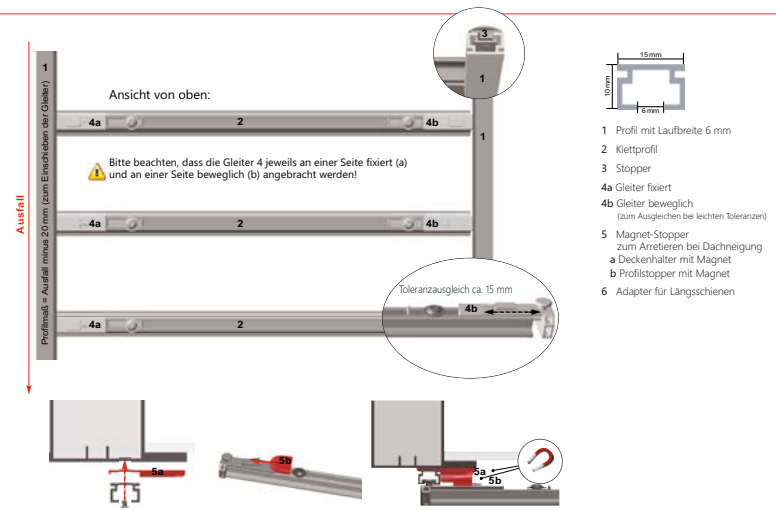
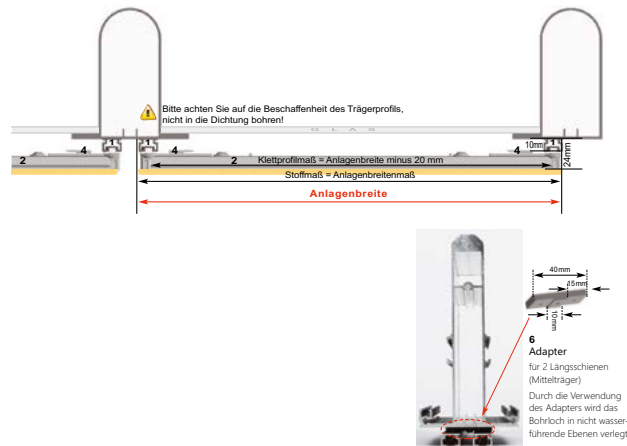
- Deckenhalter-Adapter (Montage alle 50 cm)**
Zur Vermeidung von Bohrlöchern in wasserführende Ebenen beim Fixieren der Längsschienen.

- für 1 Schiene Art.-Nr. 494DHS Stck.
- für 2 Schienen Art.-Nr. 494DH Stck.

- Schienerhalter mit Magnet und Adapter**
Zum Anreihern bei Dachneigung bei Verwendung von Deckenhalter-Adapter zur Vermeidung von Bohrlöchern in wasserführende Ebenen.

- Art.-Nr. 494AD Sets à 2 Stck.
- Art.-Nr. 494ADM Sets à 2 Stck. (nur Adapter)

Montage unter den Sparren (STATIK AUSSENLEIEND)
Bedienung mit Bedienstab - technische Details / Aufmaße



Kundennummer	
Firma	
Kommision:	
Ansprechpartner:	
Datum:	
Montagetermin:	
Behang-Nummer	
Profilfarbe	Weiß - RAL9016
	Anthrazit - RAL7016
	Alu-Optik
Klettprofil Farbe	Weiß
	Alu- Optik
Dachneigungswinkel in °	☞
Anmerkungen	

Die statischen Voraussetzungen für die Anbringung einer Verschattung sind im Vorfeld zu überprüfen. Bei Feldgrößen außerhalb unserer max. Größenangaben entfällt die Gewährleistung. Bei starkem Wind oder Unwetter hat der Kunde eigenverantwortlich dafür zu sorgen, dass die Sunola-Anlagen ausreichend gesichert sind.