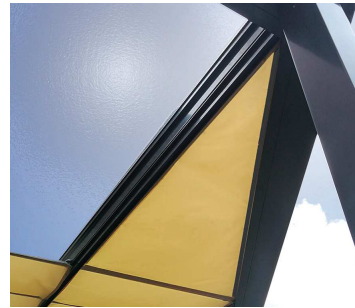
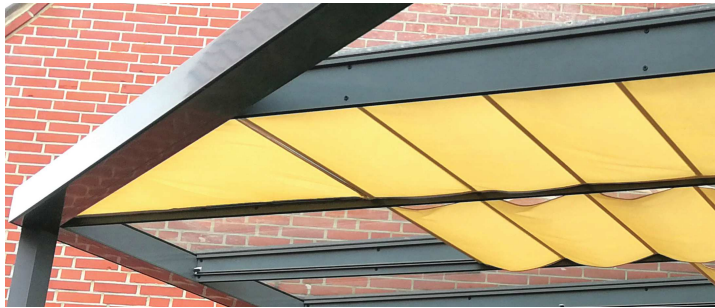




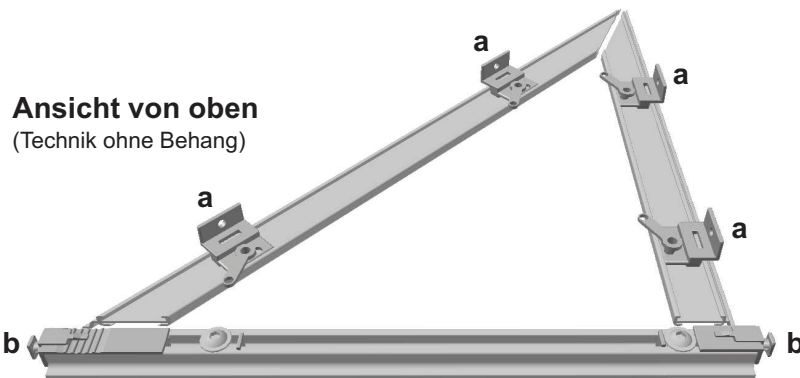
Sonderlösungen (auf Anfrage)

Feststehende Elemente

→ Beispiel Dreieck - Statik innenliegend
(auch bei außenliegender Statik möglich)



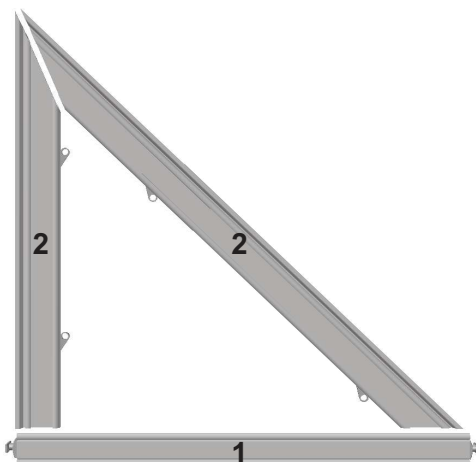
Die Befestigung der Behänge erfolgt wie bei den verschiebbaren Anlagen per Klettssystem. Somit können diese problemlos zum Waschen abgenommen werden.



Ansicht von oben
(Technik ohne Behang)

- a Befestigung am Sparren
- b Befestigung am Sunola-HAND-Profil

Ansicht von unten
(Technik ohne Behang)



- 1 Sunola-Klettprofil mit Gleiter
- 2 Aluminiumpaneele mit aufgeklebtem Pilzkopfband und Befestigungshalter