

WARNHINWEIS

zur Kindersicherheit

bei innenliegendem Sicht- und Sonnenschutz gem. DIN EN 13120



ACHTUNG:

Kleine Kinder können sich in den Schlingen von Schnüren, Ketten oder Gurten zum Ziehen sowie Schnüren zur Betätigung von Fensterabdeckungen strangulieren.

Maßnahmen zur Vermeidung von Strangulierung und Verwicklung:

- Schnüre / Ketten sind aus der Reichweite von Kindern zu halten. Sie können sich ebenfalls um den Hals wickeln.
- Betten, Kinderbetten und Möbel sind entfernt von Schnüren / Ketten für Fensterabdeckungen aufzustellen.
- Binden Sie Schnüre / Ketten nicht zusammen. Stellen Sie sicher, dass sich Schnüre / Ketten nicht verdrehen und eine Schlinge bilden.

Hinweis für den FACHBETRIEB:

Der Fachbetrieb ist dafür verantwortlich, den Endkunden über mögliche Risiken aufzuklären und die Produkte sowie Sicherheitseinrichtungen fachgerecht auszumessen und zu montieren sowie die Funktionsweise der jeweiligen Sicherheitseinrichtung zu erläutern (z.B. Abreißsystem bei Kettenbedienung, Schnurwickler bei Schnurbedienung).

Nähere Infos zum Thema Kindersicherheit nach DIN EN 13120 erhalten Sie unter <http://kindersicherheit.vis-online.de> oder bei Ihrem zuständigen Fachbetrieb.

SICHERHEITSEINRICHTUNG

zur Kindersicherheit

bei innenliegendem Sicht- und Sonnenschutz gem. DIN EN 13120

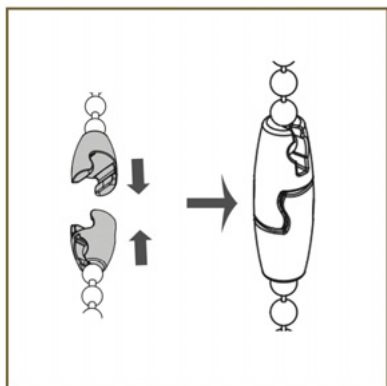


Abb.: Ketten-Abreißsystem

Diesem innenliegenden Sicht- und Sonnenschutz-System (z. B. Rollo) liegt eine normkonforme Kinder-Sicherheits-einrichtungen bei:

Bei Ketten-Bedienung:

Ketten-Abreißsystem*

Bei Schnur-Bedienung:

Schnurwickler*

*alternative Sicherheitseinrichtungen auf Anfrage erhältlich.

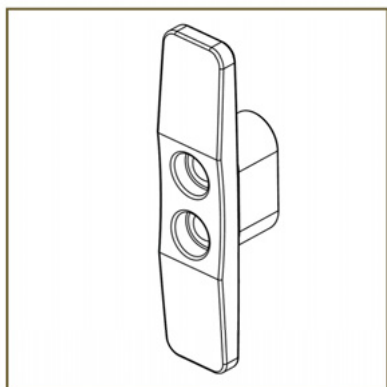


Abb.: Schnurwickler

ACHTUNG:

Kleine Kinder können sich strangulieren, wenn Kinder-Sicherheitseinrichtungen nicht installiert / angepasst / genutzt werden.

Benutzen Sie diese Sicherheitseinrichtungen immer, um Schnüre / Ketten außerhalb der Reichweite von Kindern zu halten.

Nähere Infos zum Thema Kindersicherheit nach DIN EN 13120 erhalten Sie unter <http://kindersicherheit.vis-online.de> oder bei Ihrem zuständigen Fachbetrieb.